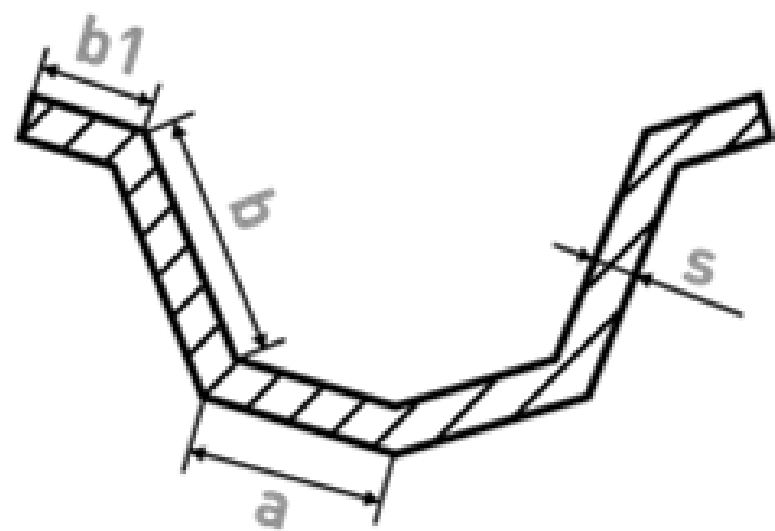




АГРИСОВГАЗ
ГРУППА КОМПАНИЙ

ЖЕЛОБООБРАЗНЫЕ ХОЛОДНОГНУТЫЕ ПРОФИЛИ



ТУ 14-001-00244676-03

Материал: сталь по ГОСТ 380-2005, ГОСТ 1050-2013

Длина профиля: до 12 м

Возможно изготовление профилей из оцинкованной стали и по чертежам заказчика

Отгрузка продукции производится по фактической/теоретической массе.

Размеры профиля, мм					Масса 1 м профиля, кг
a	b	b1	R, не более	s	
61,0	64,0	-	5,0	3,0	5,79
59,8	66,8	16,2	5,0	3,0	6,55
73,0	61,9	16,2	5,0	3,0	7,41