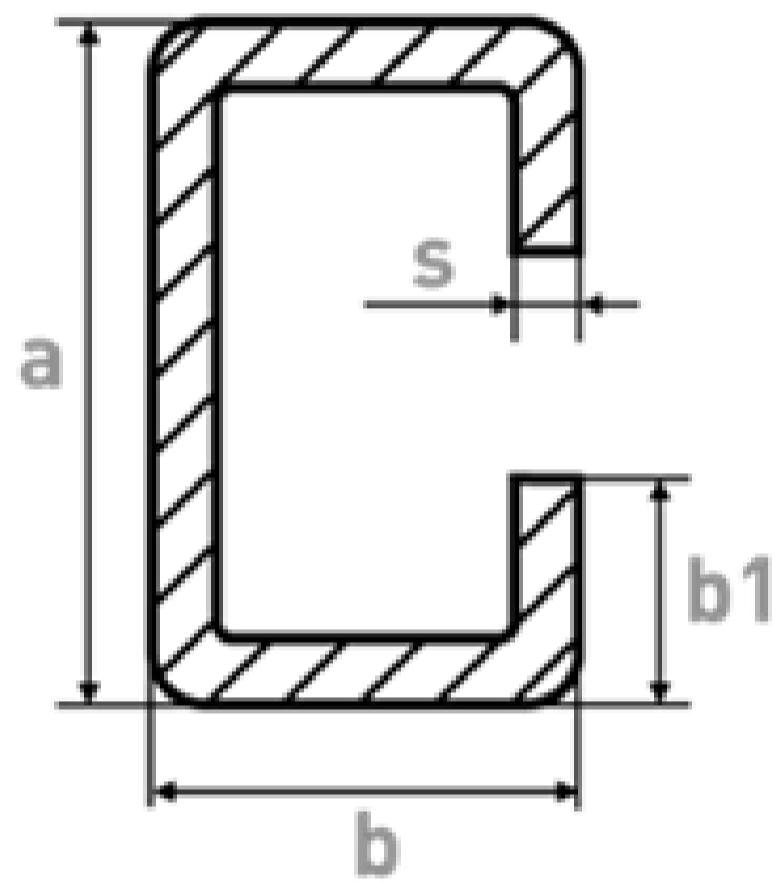


С-ОБРАЗНЫЕ ХОЛОДНОГНУТЫЕ ПРОФИЛИ



ГОСТ 8282-83

ТУ 14-001-00244676-03

Материал: сталь по ГОСТ 380-2005, ГОСТ 1050-2013

Длина профиля: до 12 м

Возможно изготовление профилей из оцинкованной стали и по чертежам заказчика

Толщина от 1,5 до 2,5 мм

Отгрузка продукции производится по фактической/теоретической массе.

Размеры профиля, мм					Масса 1 м профиля, кг
a	b	b1	R, не более	s	
40,0	40,0	10,0	3,8	2,5	2,38
50,0	25,0	10,0	3,8	2,5	1,99
30,0	41,4	15,0	3,8	1,5	1,56