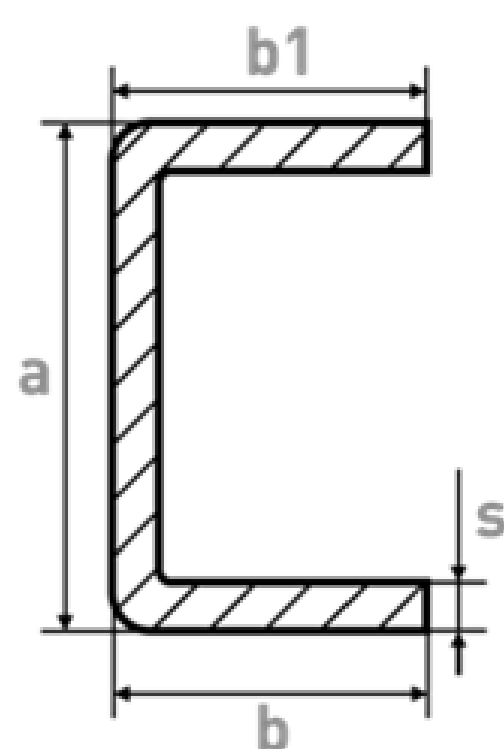




ШВЕЛЛЕРЫ ХОЛОДНОГНУТЫЕ НЕРАВНОПОЛОЧНЫЕ



ГОСТ 8281-80

ТУ 14-001-00244676-03

Материал: сталь по ГОСТ 380-2005, ГОСТ 1050-2013

Длина швеллера: до 12 м

Возможно изготовление профилей из оцинкованной стали и по чертежам заказчика

Основной размер основания **a** равен: 25; 30; 31; 34; 40; 41; 50; 60; 65; 70; 90; 100; 120 мм.

Полки **b** и **b1** могут варьироваться от 20 до 50 мм

Отгрузка продукции производится по фактической/теоретической массе.

Размеры профиля, мм					Масса 1 м профиля, кг
a	b	b1	R, не более	S	
17,0	18,0	8,0	3,0	2,0	0,610
22,0	16,0	8,0	3,0	2,0	0,659
40,0	20,0	10,0	3,0	2,0	1,036